

**Проверочная работа
по МАТЕМАТИКЕ**

6 КЛАСС

Вариант 15

Инструкция по выполнению работы

На выполнение работы по математике даётся 60 минут. Работа содержит 13 заданий.

В заданиях, после которых есть поле со словом «Ответ», запишите ответ в указанном месте.

В задании 12 нужно сделать чертёж или рисунок.

В заданиях, после которых есть поле со словами «Решение» и «Ответ», запишите решение и ответ в указанном месте.

Если Вы хотите изменить ответ, зачеркните его и запишите рядом новый.

При выполнении работы нельзя пользоваться учебниками, рабочими тетрадями, справочниками, калькулятором.

При необходимости можно пользоваться черновиком. Записи в черновике проверяться и оцениваться не будут.

Советуем выполнять задания в том порядке, в котором они даны. Для экономии времени пропускайте задание, которое не удаётся выполнить сразу, и переходите к следующему. Постарайтесь выполнить как можно больше заданий.

Желаем успеха!

1 Вычислите: $10 - 85 : 5$.

Ответ:

2 Вычислите: $\frac{5}{9} : \left(\frac{7}{9} + \frac{11}{18} \right)$.

Ответ:

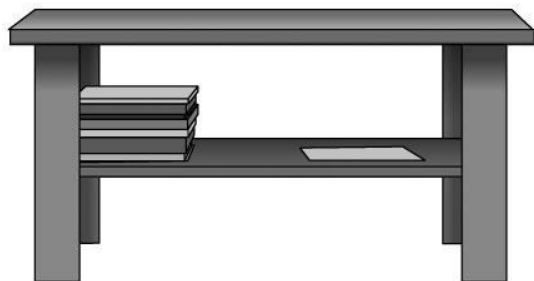
3 К задуманному числу прибавили седьмую часть этого же числа, и получилось 336. Найдите задуманное число.

Ответ:

4 Вычислите: $-8,8 + 6,5 \cdot 1,6$.

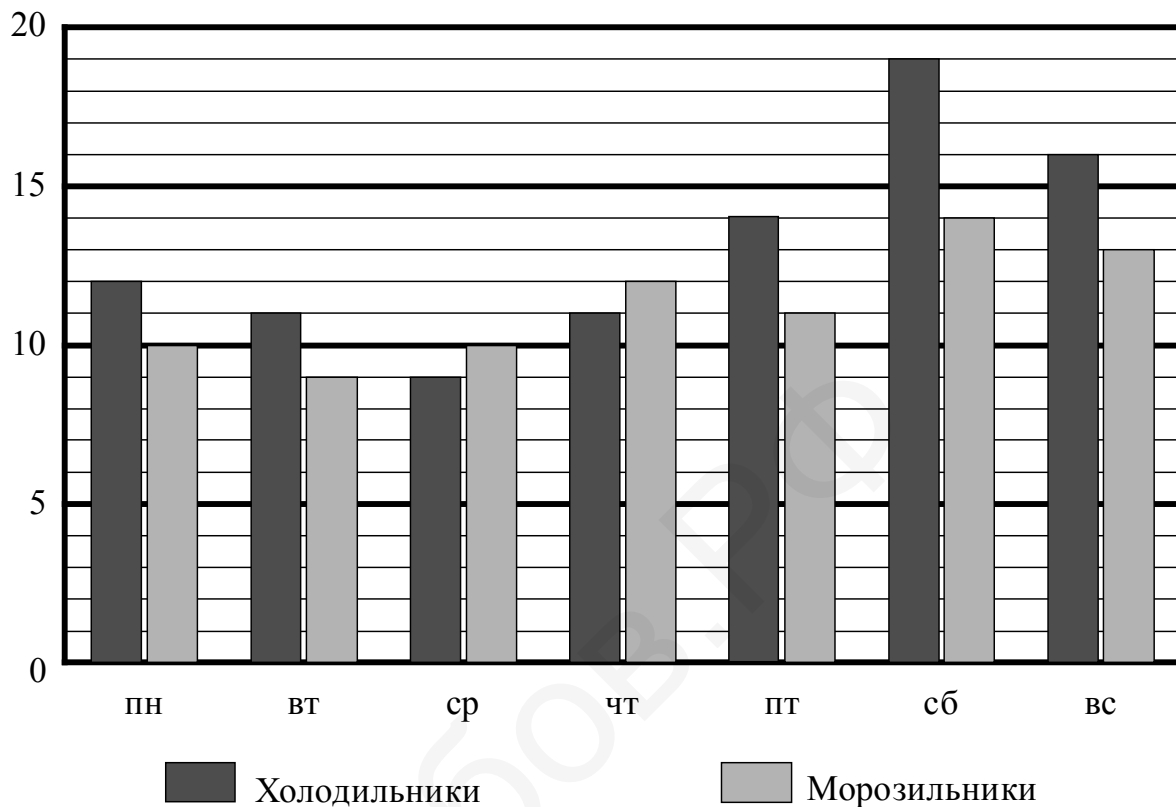
Ответ:

5 На рисунке изображены журнальный стол и шкаф. Высота журнального стола 60 см. Какова примерная высота шкафа? Ответ дайте в сантиметрах.



Ответ:

- 6 Магазин «Айсберг» продаёт холодильники и морозильники. На диаграмме показано, сколько холодильников и морозильников было продано за неделю в этом магазине. На вертикальной оси указано количество проданного товара, на горизонтальной — дни недели.



Определите, сколько всего морозильников продали в пятницу и субботу.

Ответ:

7

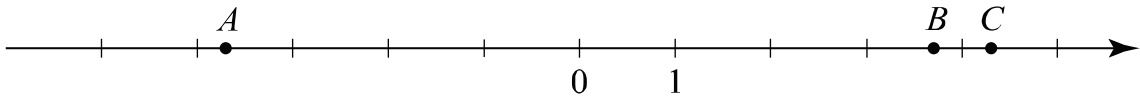
Найдите значение выражения $x - 5(x - 3)$ при $x = 8$.

Answer box

Ответ:																					
--------	--	--	--	--	--	--	--	--	--	--	--	--	--	--	--	--	--	--	--	--	--

8

На координатной прямой отмечены точки A , B и C .



Установите соответствие между точками и их координатами.

ТОЧКИ

A

B

C

КООРДИНАТЫ

1) 4,3

2) -3,7

3) 3,7

4) -4

5) -4,3

В таблице для каждой точки укажите номер соответствующей координаты.

Answer box

Ответ:

A	B	C

9 Вычислите: $5 - \left(3 - 1\frac{7}{20}\right) : \frac{9}{25} + \frac{1}{8}$. Запишите решение и ответ.

Решение:	
Ответ:	

10 В ящике лежит 9 левых и 9 правых перчаток.

Выберите верные утверждения и запишите в ответе их номера.

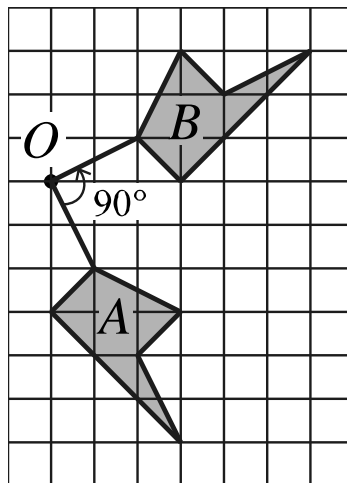
- 1) Если достать 11 перчаток, то среди них обязательно окажется 2 пары.
- 2) Если достать 8 перчаток, то среди них обязательно будет правая перчатка.
- 3) Если достать 10 перчаток, то среди них обязательно будет левая перчатка.
- 4) Если достать 3 перчатки, то среди них обязательно найдётся пара — правая и левая.

Ответ: _____

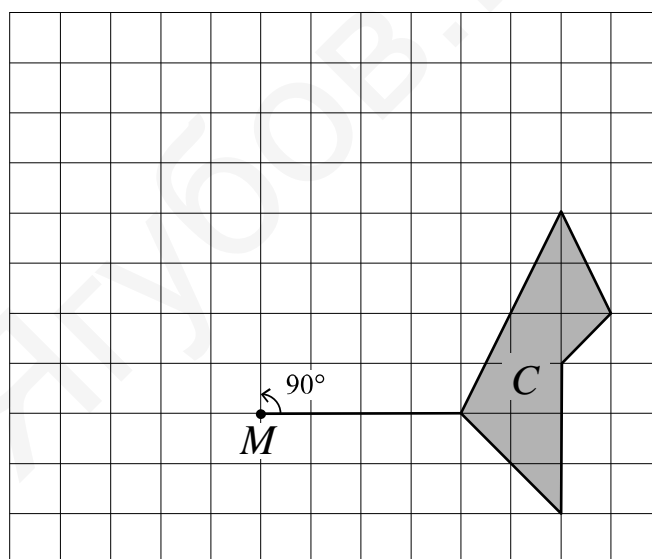
11 Задумали три числа. Первое число составляет 42% суммы всех трёх чисел, второе — 30% этой суммы. Найдите сумму всех трёх чисел, если разность между наибольшим и наименьшим числами равна 77. Запишите решение и ответ.

Решение:	
Ответ:	

- 12) Когда фигуру A повернули на 90° против часовой стрелки относительно точки O , получилась фигура B .



Нарисуйте фигуру, которая получится, если повернуть фигуру C на 90° против часовой стрелки относительно точки M .



13

Задумано двузначное число, которое делится на 9. К нему справа приписали это же число ещё раз. Оказалось, что получившееся четырёхзначное число делится на 11. Какое число задумано? Напишите своё решение.

Решение:

Ответ: